 浙江省知名商号 国家高新技术企业



G-Lin
欣灵电气股份有限公司
XINLING ELECTRICAL CO., LTD.

地址: 浙江省乐清经济开发区纬十九路328号 热线: 0577-62735555 传真: 0577-62722963
Http: //www.xinling.com Email: xl@xinling.com
技术服务热线: 400 1663 188



浙江省知名商号 国家高新技术企业

G-Lin 欣灵

使用说明书
Products Instructions

XLCPS1

系列控制与保护开关电器

非常感谢您使用欣灵牌控制与保护开关电器, 使用产品前请阅读使用说明书!

31A005E0

目 录

概述.....	1
正常工作条件.....	2
型号及其含义.....	2
主要技术参数.....	3
使用与设置.....	5
产品使用.....	8
基本电气控制图.....	11
注意事项.....	13
订货须知.....	13
保修与售后服务.....	13

一 概 述

1.1 产品及用途

XLCPS1系列控制与保护开关电器(CPS)(以下简称“开关”),主要用于交流50Hz(60Hz)、额定工作电压至690V、额定工作电流1A至125A、控制器整定电流0.4A至125A、控制电机功率0.12kW至55kW的电路中,能够接通、承载和分断正常条件下(包括规定的过载条件)的电流,也能接通、承载一定时间和分断规定的非正常条件下(如短路)的电流。

开关采用模块化的一体式结构,集成了断路器、接触器、过载继电器、起动机、隔离器等产品的主要功能,具有远距离自动控制和就地直接人力控制方式,具备面板指示及机电信号报警功能,具有过压欠压保护、断相缺相保护功能。

开关体积小、可靠性高,具有短路分断能力高、飞弧距离短等优点,具有反时限过载长延时、短路短延时、瞬时短路保护及快速短路保护等特性,按需要选配功能,即可为各种电动机启动与控制电路以及配电电路提供完善地保护,动作准确可靠。


XLCPS1系列产品主要由外壳、电磁传动机构、操作机构、主电路接触组、智能脱扣器以及辅助触头等组件构成;可进行就地或远程控制电路的合分。

XLCPS1系列开关广泛适用于以下场合或系统:

- △钢铁、石化、采矿、港口、交通等领域的配电和电动机保护与控制系统;
- △城市街道、医院、学校、文体、商业中心等大型场馆的配电和电动机保护与控制系统;
- △数据信息与通讯、给排水、消防等系统的配电与电动机保护与控制系统;
- △商住楼宇,基础设施等建筑中的配电与电动机保护与控制系统;
- △各类单位的电动机控制中心(MMC)及配电中心;
- △广泛用于配电照明电路,提供电路的控制与保护;
- △广泛用于建筑物的消防系统,对消防水泵、消防风机等电路提供控制与保护;
- △各类专业设备中的配电电路与电动机的控制与保护。

1.2 产品符合标准

IEC60947-6-2《低压开关设备和控制设备第6部分:多功能电器第2节:控制与保护开关电器》
GB14048.9《低压开关设备和控制设备多功能电器(设备)第2部分:控制与保护开关电器(设备)》

XLCPS1原理图符号:

二.正常工作条件

■周围空气温度

上限值不超过+40℃；下限值不低于-5℃；日平均值不超过+35℃；当周围空气温度超出范围时，用户需要与制造商协商。

■安装地点的海拔高度不超过2000米，超过时按照海拔修正系数进行选型。

■大气条件

在周围空气温度+40℃时，大气的相对湿度不超过50%；在较低温度下可以有较高的相对湿度。月平均最低温度为+25℃时，该月的平均最大相对湿度为90%，由于温度变化发生在产品上的凝露必须采取措施。

■污染等级：3级

■安装类别：III类

三.型号及其含义

XL CPS 1 - [1][2] / [3][4] / [5][6][7]

XL: 企业代号

CPS: 控制与保护开关电器 (CPS)

1: 设计序号

[1]: 壳架等级额定电流Inm (A) : 45、125

[2]: 分断能力代号: C-15kA、Y-35kA

[3]: 负载类别代号: M-电动机保护, L-配电保护

[4]: 额定工作电流Ie (A) : 1、3、6、12、16、25、32、45、63、80、100、125

[5]: 辅助触头组代号: 06-3常开2常闭+1故障脱扣+1故障报警

[6]: 控制电源电压代号: M-230V、Q-400V

[7]: 增选功能代号: 基本型无代号、F-消防型、L-漏电型、T-通讯型、G-隔离型

四.主要技术参数

表1 主电路参数

型号	XLCP51-45		XLCP51-125									
额定工作电压Ue (V)	400、690 /50Hz											
额定绝缘电压Ui (V)	690		800									
额定冲击耐受电压Uimp (kV)	4		6									
约定发热电流Ith (A)	16		45									
额定工作电流Ie (A)	1	3	6	12	16	25	32	45	63	80	100	125
使用类别	AC-43, AC-44											
极数	3P											

表2 控制器整定电流

壳架等级	额定工作电流Ie (A)	控制器额定电流Iet (A)	过载整定电流Ir1范围 (A)	可控电动机功率Pe (kW) (400V)
45	1	1	0.4~1	0.12~0.3
	3	3	1.2~3	0.37~1.2
	6	6	2.4~6	1.0~2.7
	12	12	4.8~12	2.2~5.5
	16	16	6.4~16	3.0~7.5
	25	25	10~25	5.0~12
	32	32	12.8~32	6.5~15
125	45	45	18~45	9.0~22
	63	63	25~63	12~30
	80	80	40~80	22~37
	100	100	50~100	27~45
	125	125	63~125	35~55

表3 控制电磁铁动作条件

额定控制电源电压Us	约定动作	动作电压范围
M: AC230V Q: AC400V	CPS可靠闭合	(85%~110%)Us
	CPS断开或释放	(20%~75%)Us

表4 电气寿命

型号	XLCP51-45	XLCP51-125	
电寿命 (万次)	AC-43	100	30
	AC-44	3	2
机械寿命 (万次)	1000		300
工作制级别 (断续工作制)	300 负载因数40%	120 负载因数25%	

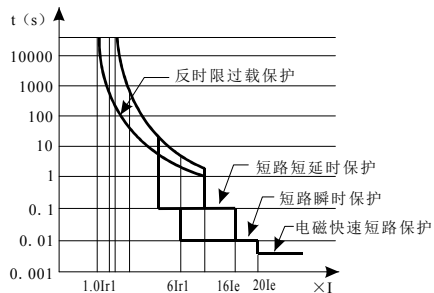


图1 XLCP51时间—电流动作特性

五.使用与设置

5.1 功能参数与出厂设置

智能控制器功能参数设定,既XLCP51开关的保护特性见表5。

表5 功能参数设定

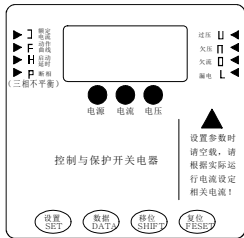
功能	参数设定	延时设定	出厂预设值	用户可设置参数	故障状态输出	
					基本型	消防型
过载保护	(0.4~1)Ie	保护曲线代号	F1	(0.4~1)Ie	延时脱扣	延时报警
短路短延时保护	(3~12)Ir+OFF	0.1~0.4s	8Ir/0.2s	(3~12)Ir+OFF	延时脱扣	延时报警
短路瞬时保护	(6~16)In	<50ms	12In	(8~16)In	瞬时脱扣	脱扣+报警
不平衡(断、缺相)保护	(20%~80%)+OFF	1~40s	30%/10s	(20%~80%)+OFF	延时脱扣	延时报警(脱扣)
欠电流保护	(0~0.8)Ir+OFF	1~60s	OFF	(0~0.8)Ir+OFF	延时脱扣	延时报警(脱扣)
欠电压保护	(154V~198V)+OFF	1~30s	187V/10s	(154V~198V)+OFF	延时脱扣	延时报警(脱扣)
过电压保护	(230V~286V)+OFF	1~30s	253V/10s	(230V~286V)+OFF	延时脱扣	延时报警
启动延时	(0~99s)+OFF	0~99s	3s	(0~99s)+OFF	启动延期内,屏蔽部分保护功能,短路瞬时等脱扣。	
剩余电流保护	(30~500mA)+OFF	0.1~1s	0.1s	(30~500mA)+OFF	脱扣	报警

注: 通讯、漏电为可选型号功能: 通讯产品采用RS485通讯线路, RJ45接口, Modbus协议。

过载保护设定曲线(1.5Ir1动作时间s): F1(52), F2(96), F3(140), F4(210)

5.2 控制器面板说明

XLCPS1在通电合闸前应先根据所控制与保护的线路负载电流把长延时及短延时整定电流设定在所需值。通电后数码管点亮，显示辅助电流电压值和循环显示监测到的A、B、C三相电路运行电流值。



设置键：负载无运行时，按此键进入以参数设定状态

数据键：对闪烁的字位进行修改，级差为1(0至9循环)

移位键：设定状态下选择设定的字位，被选择的字位处于闪烁状态

复位键：参数设置完成后，按此键保存参数并投入监测运行状态

5.3 运行操作

XLCPS1接入工作电源后，LED显示电压值，可兼作电压表，后三位显示电压值。

XLCPS1在运行时可兼作电流表功能循环显示三相电流运行情况，按“移位键”可定向显示A相、B相、C相、L(漏电)电流运行情况；按“复位键”恢复循环显示三相电流运行情况

故障查询，空载运行XLCPS1，按“数据键”，与面板故障类型符号对照，可查看上一次故障类型；显示到电压值时表示XLCPS1退出了故障查询，投入正常监测运行状态；或重新启动XLCPS1退出故障查询。

5.4 保护参数设置

在电动机启动和运行时，按设置键无效；空载运行时，按“设置键”选择设置类型，依次按“移位键”，选择数据移位，按“数据键”进行数据修改；某参数设定完毕，再按“设置键”进入下一项设置状态，直至结束；不需的选项应放弃设置，所有参数设置完毕后，按复位键，退出设置状态，保存设置，显示电压值

操作顺序	显示内容	代号定义	设置范围	显示内容
第1次按设置键	J 000	长延时整定电流	(0.4~1) Ie	客户要求
第2次按设置键	H 05	启动延时	0~99s	3s
第3次按设置键	F	过流反时限保护动作序号	在序号1~4范围内选择	F1
第4次按设置键	P 30	三相不平衡电流百分比	(20%~80%)+OFF	30%
第5次按设置键	U	过压值	(230V~286V)+OFF	253V
第6次按设置键	n	欠压值	(154V~198V)+OFF	187V
第7次按设置键	L	漏电电流值代号	在序号0~8内选择	客户要求
第8次按设置键	o	欠流值	(0~0.8) Ir+OFF	OFF

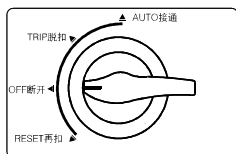
5.5 故障查询

点按“数据”键一次，显示器显示最后一次故障类型。

菜单显示	故障类型	故障参数
J 67.5	过载	电流67.5A
J 483	短路短延时	电流483A
J 650	短路瞬时	电流650A
P 100	缺相	缺相

菜单显示	故障类型	故障参数
P 38	三相不平衡	38%
o 15	欠电流	电流15A
U 268	过电压	电压268V
n 180	欠电压	电压180V
返回		

5.6 操作手柄 (面板说明)



接通AUTO: (自动控制位置):开关控制电磁铁线圈接通, 通过通断控制电源可实现远程自动控制。
脱扣TRIP: 故障脱扣时,开关机构动作脱扣, 主触头断开, 电磁铁线圈电路断开。

断开OFF: 手动操作, 电磁铁线圈断电, 开关主触头保持在断开位置。

再扣RESET: 操作旋钮转动, 可以使已自由脱扣的开关机构正常复位并再扣。

隔离状态, 将隔离插条拉出来并加锁, 则产品处于断开隔离状态, 手柄不可以操作。

注:隔离型CPS具有隔离手柄, 基本型无隔离器件。

六 产品使用

开关在安装前应检查操作旋钮能正常操作、并处于断开位置, “AUTO”为主电路接通状态, “TRIP”为自由脱扣位置, 此状态是由于线路故障而自由脱扣的位置, 必须在专管人员消除线路故障后才能对开关进行操作, “OFF”为主电路断开位置, 自由脱扣的开关只有将操作旋钮旋到“RESET”再扣位置, 才能复位并再扣。

开关在安装使用前应仔细检查核对线圈和附件的电源电压是否与产品说明一致, 是否与实际控制线路一致。
线圈通以(85%~110%)Us时, 当操作旋钮至“AUTO”位置, 电磁铁可靠吸合, 当操作旋钮至“OFF”位置, 电磁铁可靠释放。

开关脱扣器的动作电流整定值出厂时已经设置, 用户可根据实际需要进行调整。

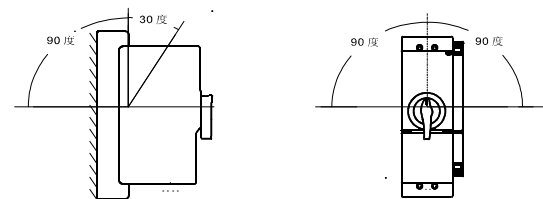
开关具有过载过流、断相缺相、过压欠压保护功能, 并能通过指示灯给予报警显。

XLCPS1在分断短路电流后还能继续运行, 但需要进行开关检查, 并确认开关的运行状况。

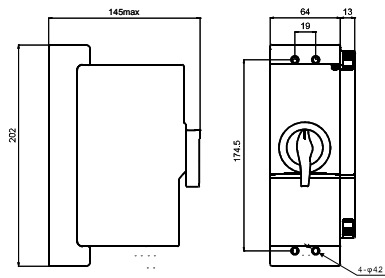
6.1 常见故障处理

序号	故障现象	故障检查	处理方法
1	接通电源, 开关不工作	①操作旋钮是否在“AUTO”位置 ②检查A1、A2控制电源是否正常	将操作旋钮转至“AUTO”位置, 正确接入控制电源
2	接通电源, 开关线圈烧毁	检查A1、A2控制电源是否接错、短路	检查控制电路, 或更换开关
3	开关不自锁	①检查辅助自锁触头 ②检查A1、A2控制电源电压	正确连接辅助线路, 辅助电路问题, 更换开关
4	开关闭合, 电机不工作	检查电源电路、负载	检修电路, 正确接入电源
5	电机启动, 开关保护	检查95、98辅助电路状态或手柄位置, 查询故障原因	检修负载线路(短路), 调节负载与开关参数; 或更换开关
6	负载运行一段时间, 开关保护	开关智能控制器保护, 查询故障记录, 检查电路	检修电路; 按负载调整设置参数或更换开关
7	电机烧毁, 开关未保护	检查开关参数设定, 查询故障, 检查电路	按负载重新重新设定参数, 检修电路或更换开关

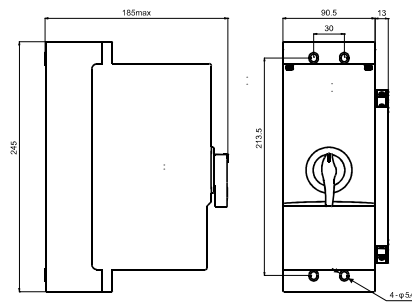
6.2 开关的安装示意图如下:



6.3 外形与安装尺寸



XLCPS1-45控制与保护开关电器



XLCPS1-125控制与保护开关电器

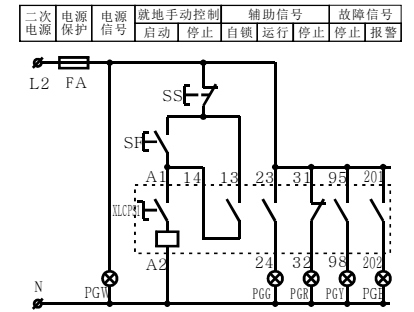
七、基本电气控制图

XLCPS1辅助组电路说明

附件	常开	常开	常闭	常开	常闭	a	b
	13 14	23 24	31 32	41 44	41 42	95 98	201 202
06辅助	√	√	√	√	√	√	√

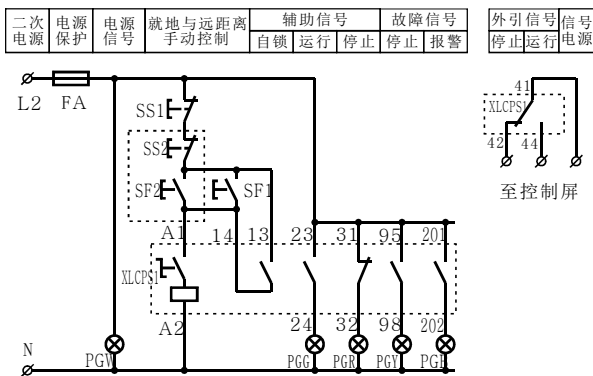
注: 辅助a(95/98):用做故障脱扣信号端口;
辅助b(201/202):用做消防型故障报警信号端口。

手动面板+就地控制

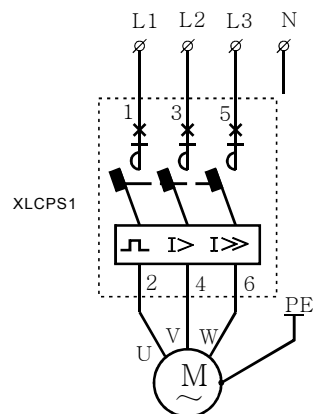


注: 本图适用于单台设备在正常工作时, 采用启、停按钮就地直接控制。

手动面板+就地控制+远距离控制



注：本图适用于各类电动机单台设备在正常工作时，采用就地和远距离同时控制。



八、注意事项

控制较大功率的电动机(11kW以上)时，用户应根据启动转矩、电流倍数、电压降、电路容量等综合考虑，选用适当的降压启动方式，一般规范要求电压降低限值不超过额定值的80%，启动电流倍数选择不超过(4~5)倍，以适当负载正常启动，并满足XLCPS1电磁铁的可靠动作。

开关进出线端的外部连接导线的裸露部分应包扎绝缘物。

产品在运输和储存过程中应避免受雨雪侵袭，仓储环境条件需满足以下条件:日平均温度在+25℃、相对湿度不于90%，周围温度不高于+40℃且不低于-5℃。

九、订货须知

用户在选择XLCPS1开关时应注明以下内容，如需要可以进一步注明使用条件，或使用要求：

- 产品名称及型号
- 开关额定电流及智能控制器的类型及额定电流
- 电磁铁线圈控制电源电压
- 所需增选功能

十、保修与售后服务

本产品是在完善的品质管理体系下制造的,当万一发生故障时,对保修期与售后服务特作出如下说明:

开关应根据设计或实际要求选用合适规格型号,对于长期未使用的产品应注意防潮、防尘，在使用前应按说明书要求进行维护、调整，正常后方可投入运行。

在遵照保管与使用条件下，本产品自使用起12个月内（不超过自发货之日起18个月内）实行三包，三包期内用户须要按本产品规定的使用要求进行调整、使用与维护保养。如因质量问题而发生损坏或不能正常使用时，本公司无偿为用户维修或更换。

对于如下原因引起的故障，即使在保修期内亦作有偿维修或更换：由于使用错误、自行改装及不适当的维修等原因；超过标准规范的要求使用；由于摔落及安装过程中发生损坏等原因；地震、火灾、雷击、异常电压、其他天灾及二次灾害等原因。