

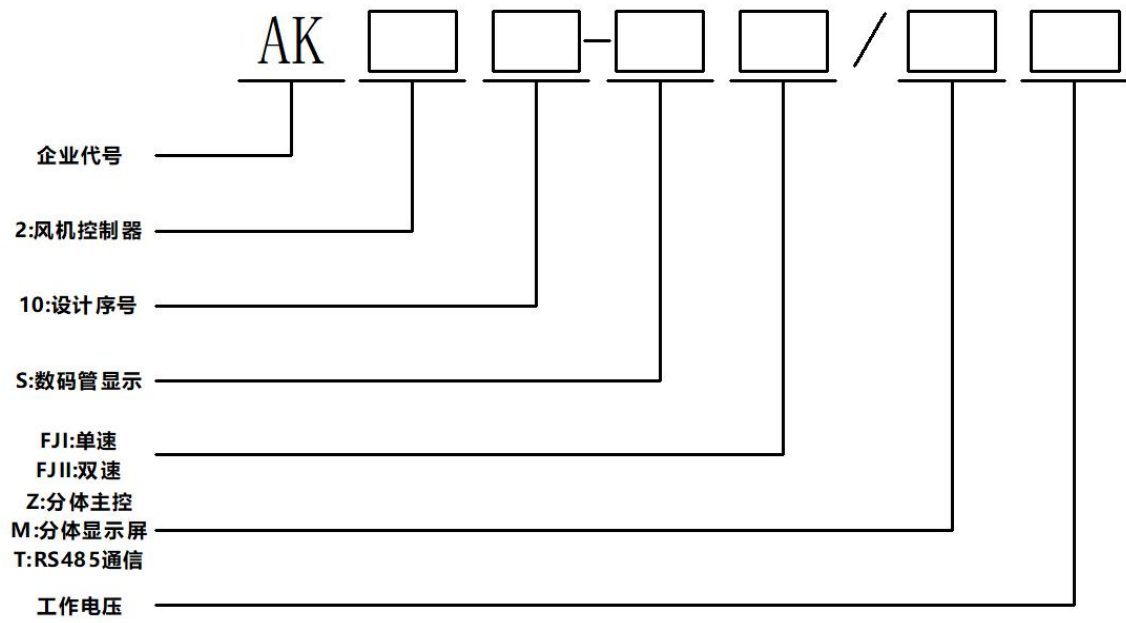
风机控制器（双速）  
AK210-SFJII 产品说明书

V1.0 2021.10.23

## 目录

一、 产品型号说明.....	3
二、 系统简介.....	4
三、 系统参数描述.....	6
四、 显示信息及接线端口描述.....	10
五、 产品安装尺寸图.....	15

# 一、产品型号说明



订货完整型号：AK210-SFJII/T AC220（数码屏双速风机控制器带通讯功能）

## 二、系统简介

### 1、概述

AK210-SFJII 系列风机控制器适用于双速风机控制场合，产品设计简单、结构紧凑、安装方便等特点。控制器与显示面板采用 9 针连接线进行连接，使用简单方便。

### 2、产品特点

- (1)、工作电压：AC220V（X0 接线端 L1-N 电源输入端口）。
- (2)、控制器输入输出端均可自定义。
- (3)、内置相序保护（相序可设置正序 ABC 反序 CBA 或关闭），缺相，过压，欠压保护。
- (4)、联动、故障报警

内置联动和故障报警声响有明显区别，声响等级：>65dB 1m

注：双层门需要外置联动和故障报警器。

- (5)、操作方便、带密码电子锁

a、需输入正确密码才可进行面板按键操作。

- (6)：结构简单可靠

a、替代传统的所有二次回路元器件，简化结构，提高生产效率。

b、采用穿心式电流互感器，准确采集电机电流，及时可靠地监控电机运行状态。

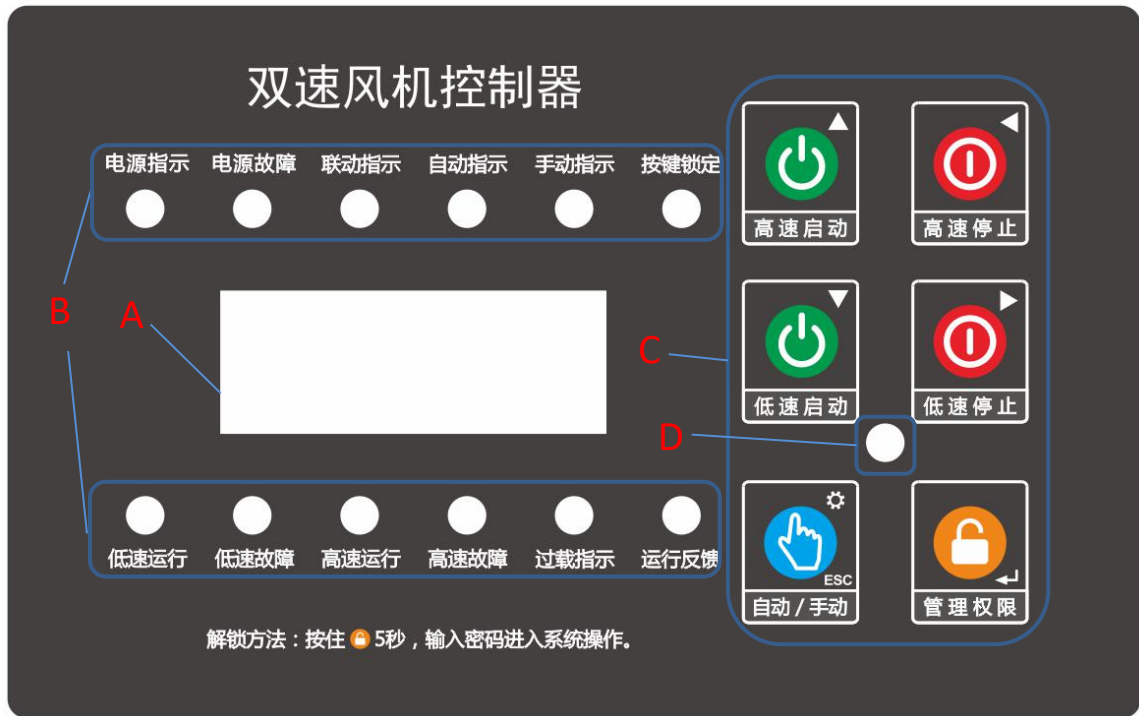
### 3、操作面板

A 区：数码显示屏区域

B 区：LED 指示灯区域

C 区：按键操作区域

D 区：联动、故障声警区



#### 4、按键介绍

按键名称	按键图标	按键功能
高速启动/▲		1、按【高速启动/▲】键启动高速风机； 2、在参数设置界面，按【高速启动/▲】键为参数值加1，长按【高速启动/▲】键为参数值快速增加；
高速停止/◀		1、按【高速停止/◀】键停止高速风机； 2、在参数设置界面，按【高速停止/◀】键为切换参数菜单后退； 3、长按【高速停止/◀】键清除高速风机故障；
低速启动/▼		1、按【低速启动/▼】键启动低速风机； 2、在参数设置界面，按【低速启动/▼】键为参数值减1，长按【低速启动/▼】键为参数值快速减小；
低速停止/▶		1、按【低速停止/▶】键停止低速风机； 2、在参数设置界面，按【低速停止/▶】键为切换参数菜单前进； 3、长按【低速停止/▶】键清除低速风机故障；
自动/手动/ESC		1、按【自动/手动/ESC】键切换控制器为手动状态或自动状态； 2、长按【自动/手动/ESC】键进入设置菜单。 3、设置菜单界面，按【自动/手动/ESC】键为退出菜单或不保存当前值返回菜单项。

管理权限/↵		1、按【管理权限/↵】键切换控制器为手动状态或自动状态； 2、长按【管理权限/↵】键进入设置菜单。 3、设置菜单界面，按【管理权限/↵】键为保存当前值。
--------	---	--

### 三、系统参数描述

#### 1、（I.01 至 I.15 输入）（O.01 至 O.09 输出）端口功能自定义参数对照表

输入端口功能自定义			输出端口功能自定义				
关闭		0	关闭	0			
电源故障信号		1	自动信号输出	1			
风压反馈信号		2	手动信号输出	2			
防火阀常开信号		3	风机运行信号输出（高速或低速）	3			
防火阀常闭信号		4	风机故障信号输出（高速或低速）	4			
风机故障测试信号		5	电源故障信号输出	5			
风机断路器故障反馈信号(常闭)		6	联动反馈信号输出	6			
低速 风机	联动	持续信号启停	7	故障报警信号输出	7		
		脉冲信号启动	8	联动报警信号输出	8		
		脉冲信号停止	9	风机运行信号输出	9		
	本地	持续信号启停	10	风机故障信号输出	10		
		脉冲信号启动	11	风机防火阀反馈信号输出	11		
		脉冲信号停止	12	风机运行及反馈信号输出	12		
	故障测试信号		13	低速 风机	运行信号输出	13	
	接触器反馈信号		14		故障信号输出	14	
	热继	常开信号	15		过载信号输出	15	
		常闭信号	16		停止信号输出	16	
	高速 风机	联动	持续信号启停	17	高速 风机	运行信号输出	17
			脉冲信号启动	18		运行反馈信号输出(运行+风压反馈)	18
脉冲信号停止			19	故障信号输出		19	
本地		持续信号启停	20	过载信号输出		20	
		脉冲信号启动	21	停止信号输出		21	
		脉冲信号停止	22				
故障测试信号			23				
接触器反馈信号			24				
热继		常开信号	25				
		常闭信号	26				

备注：高速风机本地持续启停、本地脉冲启动、本地脉冲停止均不会触发消防联动报警。

## 2、输入输出端口功能参数对照表

默认端口功能定义					
输入端口	定义	设置值	输出端口	定义	设置值
I. 01	风机断路器故障反馈信号	6	0. 01	风机高速过载信号输出	20
I. 02	风机高速本地脉冲信号停止	22	0. 02	风机高速运行信号输出	17
I. 03	风机高速本地脉冲信号启动	21	0. 03	风机高速运行信号输出	17
I. 04	电源故障信号	1	0. 04	风机高速运行信号输出	17
I. 05	风机高速接触器反馈信号	24	0. 05	风机高速故障信号输出	19
I. 06	风机高速热继常开信号	25	0. 06	风机低速运行信号输出	13
I. 07	风机低速接触器反馈信号	14	0. 07	风机低速故障信号输出	14
I. 08	风机低速热继常开信号	15	0. 08	自动信号输出	1
I. 09	防火阀常闭信号	4	0. 09	手动信号输出	2
I. 10	风机低速本地持续信号启停	7			
I. 11	风机高速本地持续信号启停	20			
I. 12	风机高速本地持续信号启停	20			
I. 13	风机高速联动持续信号启停	17			
I. 14	风机高速本地脉冲信号启动	21			
I. 15	风机高速本地脉冲信号停止	22			

送检请修改端口自定义

I. 10=2 风压输入 0. 04=18 运行反馈

3、参数设置默认值对照表

参数组	参数代码	默认值	参数设置范围	参数定义
P0 组 应用宏	P001	OFF	OFF=关闭；001~999=开启	系统解锁密码
	P002	ON	OFF=关闭；ON=开启	内置联动声警
	P003	ON	OFF=关闭；ON=开启	内置故障声警
	P004	ON	OFF=关闭；ON=开启	接触器反馈监控
	P005	OFF	OFF=关闭；ON=开启	断路器反馈监控
	P006	OFF	OFF=关闭； ON 1=开启 故障停机； ON 2=开启 故障告警	过压保护功能 参数设置见 P301, P302
	P007	OFF	OFF=关闭； ON 1=开启 故障停机； ON 2=开启 故障告警	欠压保护功能 参数设置见 P303, P304
	P008	OFF	OFF=关闭； ON 1=开启 故障停机； ON 2=开启 故障告警	相序保护功能 参数设置见 P305, P306
	P009	OFF	OFF=关闭； ON 1=开启 故障停机； ON 2=开启 故障告警	缺相保护功能 参数设置见 P307
	P010	ON 1	OFF=关闭； ON 1=开启 故障停机； ON 2=开启 故障告警	低速过载保护功能 参数设置见 P205, P206
	P011	OFF	OFF=关闭； ON 1=开启 故障停机； ON 2=开启 故障告警	低速欠载保护功能 参数设置见 P209, P210
	P012	OFF	OFF=关闭； ON 1=开启 故障停机； ON 2=开启 故障告警	低速三相不平衡保护功能 参数设置见 P207, P208
	P013	ON 2	OFF=关闭； ON 1=开启 故障停机； ON 2=开启 故障告警	高速过载保护功能 参数设置见 P205, P206
	P014	OFF	OFF=关闭； ON 1=开启 故障停机； ON 2=开启 故障告警	高速欠载保护功能 参数设置见 P209, P210
	P015	OFF	OFF=关闭； ON 1=开启 故障停机； ON 2=开启 故障告警	高速三相不平衡保护功能 参数设置见 P207, P208
	P017	OFF	OFF=关闭；ON=开启	风压检测
	P018	NO	NO=常开；NC=常闭	接触器反馈类型 (KBO 应设置 NC 常闭)
	P1 组	P101	8	1~60s



系统控制	P102	0	0~120s	信号延时启动时间
	P103			预留
	P104			预留
	P110	0	0=IO 自定义配置; 1=IO 默认配置;	输入输出端口定义配置 (模式 0 可修改 IO 配置, 其余模式不可修改)
	P111	----	----	出厂配置 (长按高速启动或高速停止恢复出厂设置)
P2 组 电流参数	P201	1000	1~9999	电流互感器初级
	P202	1	1A, 5A	电流互感器次级
	P203	2.3	1.0~999A	低速额定电流
	P204	6.1	1.0~999A	高速额定电流
	P205	130	120~200%	过载保护比例
	P206	5	1~120S	过载延时
	P207	30	1~99%	三相电流不平衡比例
	P208	5	1~120S	三相电流不平衡延时
	P209	30	1~99%	欠载比例
	P210	5	1~120S	欠载延时
	P211	0CT	0CT, 2CT, 3CT	互感器数量
P3 组 电压参数	P301	460	420~460V	过压保护值
	P302	3	1~30s	过压保护延时
	P303	280	260~360V	欠压保护值
	P304	5	1~30s	欠压保护延时
	P305	ABC	ABC, CBA	相序保护
	P306	5	1~30s	相序保护延时
	P307	3	1~30s	缺相保护延时
P4 组 通讯参数	P401	1	1~247	485 地址
	P402	9600	2400; 4800; 9600	485 通讯波特率
	P403	non	non; odd; EVE	校验位

#### 4、解锁操作:

当按键锁定指示灯亮时, 代表控制系统已锁住, 通过长按【管理权限/↵】键, 权限密码显示<0 0 0>, 代表可进行输入权限密码, 通过【高速启动/▲】键【低速启动/▼】加减, 长按相应按键可倍增加减; 输入正确密码后, 按一下【管理权限/↵】, 按键锁定指示灯熄灭代表系统已解除权限, 可进行对设备操作及控制。

#### 5、参数设置及功能设置进入方法:

a、按住【自动/手动/ESC】键 3 秒方可进入功能菜单。

b、在按键锁定指示灯熄灭状态下, 通过按住【低速启动/▼】+【低速停止/▶】键同时按住 5 秒进入功能定义密码输入界面请输入超级密码<0 0 0>

输入密码 777 按【管理权限/↵】确认, 为设置端口对应信号。(端口仅在 P110=0 时可

配置)

输入密码 778 按【管理权限/↵】确认，为电压电流校准。(电源指示至按键锁定指示灯分别对应 Ia, Ib, Ic, Uab, Ubc, Uca)。【高速停止/◀】、【低速停止/▶】切换校准项，【高速启动/▲】、【低速启动/▼】调整相应值。

输入密码 888 按【管理权限/↵】确认，为清除当前管理密码。

#### 6、参数设置及功能设置方法：

进入【功能菜单】后，可通过以下方式进行参数操作：

- a、通过【高速停止/◀】、【低速停止/▶】键切换功能选项。
- b、通过【高速启动/▲】、【低速启动/▼】键设置相应参数值。
- c、设置完成后按【管理权限/↵】确认保存设置内容；如不想保存当前值需按【自动/esc】返回。

## 四、显示信息及接线端口描述

### 1、显示信息描述

(1) 数码显示屏显示内容如下：



工作时显示 Uab 电压值 (单位: V)



低速风机 A 相电流值 (单位: A)



高速风机 A 相电流值 (单位: A)



功能菜单界面



参数 OFF 选项



参数 ON 选项



防火阀故障



故障代号显示(外部电源故障)

故障代号显示：

故障信息	故障停机代号	故障报警代号	备注
缺相	E01	A01	
过压	E02	A02	
欠压	E03	A03	

相序错误	E04	A04	
外部电源故障	E05	---	外挂电源保护模块故障输入信号，如相序保护器等
过载	E22	A22	
欠载	E23	A23	
三相负载不平衡	E24	A24	
断路器反馈	E25	A25	
接触器反馈	E26	A26	

(2) LED 指示灯指示:

【电源指示】: 控制器通电, 指示灯即点亮;

【电源故障】: 电源发生断相、错相、过压、欠压故障时, 指示灯点亮;

【联动指示】: 有远程联动信号, 指示灯即点亮;

【手动运行】: 系统处于手动模式, 指示灯即点亮;

【自动运行】: 系统处于自动模式, 指示灯即点亮;

【按键锁定】: 系统处于受限状态, 指示灯即点亮; 锁定状态下, 按键触发时闪烁提醒。

【低速运行】: 风机低速运行, 指示灯即点亮;

【低速故障】: 风机低速故障, 指示灯即点亮; 故障配置为告警时, 指示灯闪烁。

【高速运行】: 风机高速运行, 指示灯即点亮;

【高速故障】: 风机高速故障, 指示灯即点亮; 故障配置为告警时, 指示灯闪烁。

【过载指示】: 系统处于低速或高速风机故障时, 指示灯即点亮; 故障配置为告警时, 指示灯闪烁。

【运行反馈】: 当风机启动同时风压反馈信号输入, 指示灯点亮;

(3) 设备信息

产品通电后第一屏界面显示当前设备软件版本信息



## 2、接线端口描述

(1) X0 端口介绍: 共 4 个接线口 (具体接线方式参考接线原理图)

- 1#端口: L1 相电压输入端口;
- 2#端口: L2 相电压输入端口;
- 3#端口: L3 相电压输入端口;
- 4#端口: N 零线输入端口;

注: 、4#端口作为控制器电源输入端口, A/N 极禁止接反;

(2) X1 端口介绍: 共 11 个接线口 (具体接线方式参考接线原理图)

- 1#端口: I. 01 断路器监测接口, 220V 火线输入;
- 2#端口: I. 02 现场控制箱停止信号, 220V 火线输入;
- 3#端口: I. 03 现场控制箱启动信号, 220V 火线输入;
- 4#端口、5#端口: 现场控制箱 AC220V 供电输出;

- 6#端口：0.01 高速风机过载信号无源输出；
- 7#端口：0.02 高速风机运行信号无源输出；
- 8#端口：为6#、7#信号输出公共端；
- 9#端口、10#端口、11#端口：风机接触器驱动信号输出端，内部的继电器触点容量为10A，此3个端口输出为火线，外部接触器的线圈另外一端应接零线。

(3) X2 端口介绍：共 12 个接线口

- 1#端口：为2#、3#、4#、5#、6#的输入公共端；
- 2#端口：I.04 外部电源故障输入信号，无源信号；
- 3#端口：I.05 高速接触器反馈输入信号，无源信号；
- 4#端口：I.06 高速热继反馈输入信号，无源信号；
- 5#端口：I.07 低速接触器反馈输入信号，无源信号；
- 6#端口：I.08 低速热继反馈输入信号，无源信号；
- 7#端口：RS485 通讯 A (+) 端
- 8#端口：RS485 通讯 B (-) 端
- 9#端口：接电流互感器底座上的 Com 端口；
- 10#端口：接电流互感器底座上的 Ic 端口；
- 11#端口：接电流互感器底座上的 Ib 端口；
- 12#端口：接电流互感器底座上的 Ia 端口；

(4) X3 端口介绍：共 14 个接线口（具体接线方式参考接线原理图）

- 1#端口、2#端口：I.09 防火阀输入信号，无源信号；
- 3#端口、4#端口：I.10 BAS 输入信号，无源信号；
- 5#端口、6#端口：I.11 24V 应急启动，电压型信号端，仅支持 DC24V、AC24V，直流电压信号不区分正负极，信号工作电流不得低于 30mA；
- 7#端口、8#端口：I.12 应急启动，无源信号；
- 9#端口、10#端口：I.13 24V 联动信号，电压型信号端，仅支持 DC24V、AC24V，直流电压信号不区分正负极，信号工作电流不得低于 30mA；
- 11#端口、12#端口：I.14 手动控制盘启动信号，电压型信号端，仅支持 DC24V、AC24V，直流电压信号不区分正负极，信号工作电流不得低于 30mA；
- 13#端口、14#端口：I.15 手动控制盘停止信号，电压型信号端，仅支持 DC24V、AC24V，直流电压信号不区分正负极，信号工作电流不得低于 30mA；

(5) X4 端口介绍：共 14 个接线口（具体接线方式参考接线原理图）

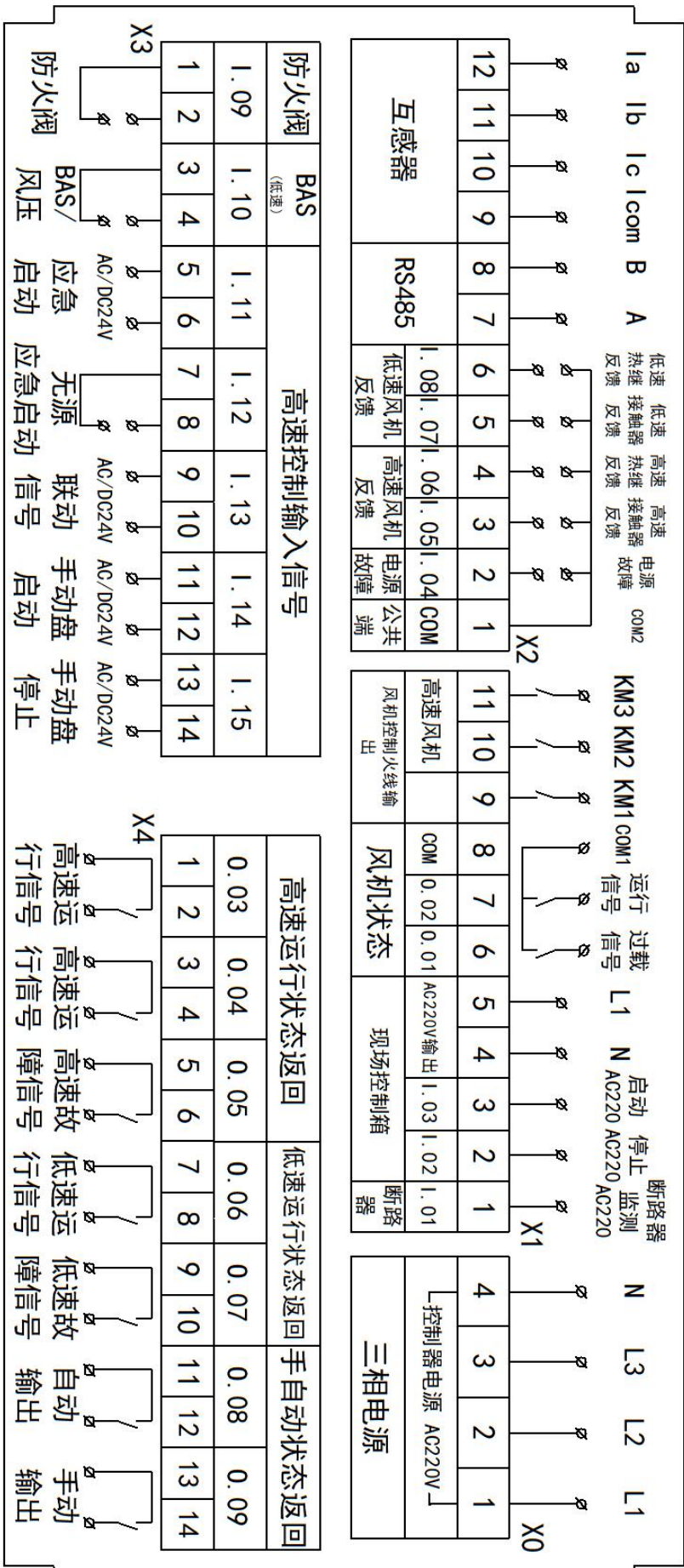
- 1#端口、2#端口：0.03 高速运行信号输出，内部继电器触点容量为 5A，无源常开触点；
- 3#端口、4#端口：0.04 高速运行信号输出，内部继电器触点容量为 5A，无源常开触点；
- 5#端口、6#端口：0.05 高速故障信号输出，内部继电器触点容量为 5A，无源常开触点；
- 7#端口、8#端口：0.06 低速运行信号输出，内部继电器触点容量为 5A，无源常开触点；
- 9#端口、10#端口：0.07 低速停止信号输出，内部继电器触点容量为 5A，无源常开触点；
- 11#端口、12#端口：0.08 自动信号输出，内部继电器触点容量为 5A，无源常开触点；
- 13#端口、14#端口：0.09 手动信号输出，内部继电器触点容量为 5A，无源常

开触点：

(6) 接线端口标识介绍：为功能拓展，产品本体标识无功能注解；产品接线端口具体定义请见厂家柜内图纸；

**(7) 应用注意事项：**

- ① 互感器 P211 设置为 2CT 时，互感器接 Ia, Ic, Icom 端口。
- ② 当热继信号为常闭信号时，应配置热继信号端口为相应的热继常闭信号。
- ③ 当配有防火阀信号时，如不使用应短接防火阀信号。

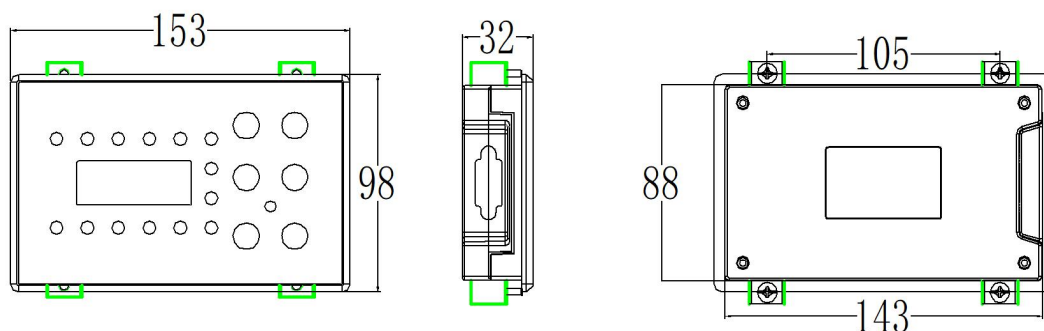


防火阀		BAS (低速)		高速控制输入信号															
1	2	3	4	5	6	7	8	9	10	11	12	13	14	15	16	17	18	19	20
I.09	I.10	I.11	I.12	I.13	I.14	I.15													

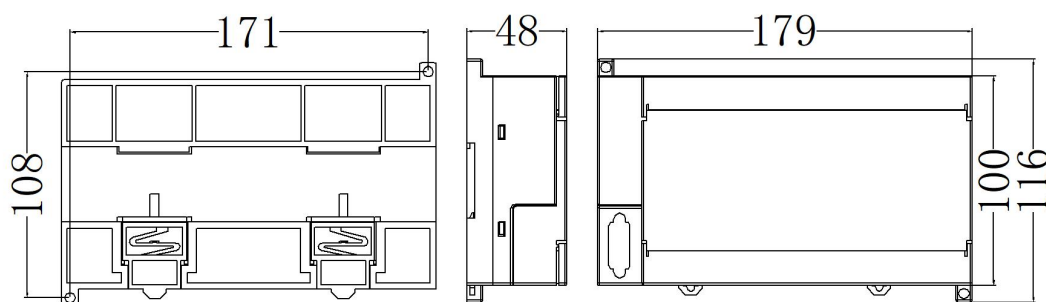
高速运行状态返回				低速运行状态返回				手自动状态返回					
1	2	3	4	5	6	7	8	9	10	11	12	13	14
0.03	0.04	0.05	0.06	0.07	0.08	0.09							

## 五、产品安装尺寸图

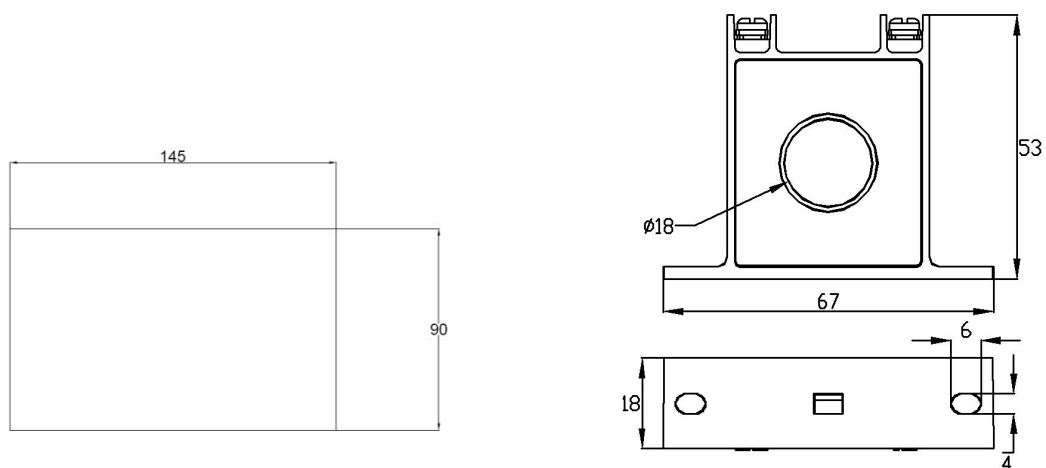
### 1、控制器尺寸图(单位：毫米)



显示面板尺寸图（尺寸单位 mm）备注：面板通过卡件固定于门板上



控制器板尺寸图（尺寸单位 mm）备注：通过 DIN35 标准导轨安装或边缘固定孔安装



显示面板开孔尺寸图（尺寸单位 mm）

互感器尺寸图（尺寸单位 mm）

随机配件：

序号	名称	规格	数量
1	RS 232 交叉数据线	1.5m	1 根
2	显示面板固定件		4 个

备注：互感器为专用互感器，如需使用请联系销售。

**备注：电气原理图请向厂家索取。**