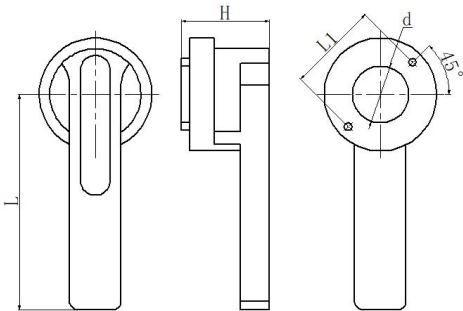


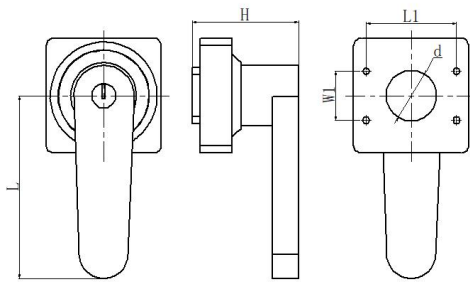
机械应急启动装置手柄选项说明及尺寸

手柄型号	外形尺寸					适用型号规格
	L	L1	W1	H	d	
B2 (8*8)	125	53	/	51	33	XLYJ1-225 壳架及 XLYJ1-400 壳架单
B2 (10*10)	125	53	/	51	33	JZYJ-400~630 壳架单/双
B3 (8*8)	95	53	/	51	33	XLYJ1-38~100 壳架单/双 JZYJ-125~250 壳架单/双
B3 (10*10)	95	53	/	51	33	/
H 型带锁 (8*8)	120	59	32	69.5	30	XLYJ1-38~225 壳架单/双 JZYJ-125~250 壳架单/双
隔离开关手柄 (15*15)	334	50	50	73	31	XLYJ1-400 壳架双

B2 B3型



H 型带锁



隔离开关手柄

