

控制器专用电流采集器选型说明

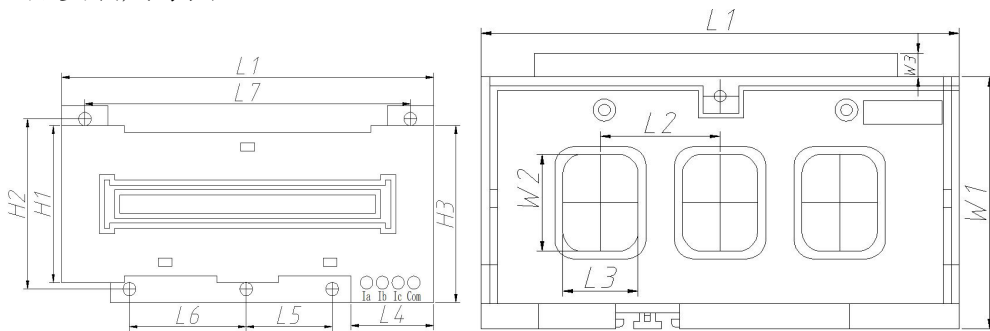
1. 概述

HGQ-200A/ZN-HGQ-200A 适用于 0.75~75kW, HGQ-400A/ZN-HGQ-400A 适用于 0.75~185KW, HGQ/F-500A ϕ 50 功率适用于 5.5~250kW, HGQ/F-1000A ϕ 60 功率适用于 5.5~500KW 电流采集器是电流比值为 2000:1。

2. 控制器可匹配电流采集器型号

控制器型号	可匹配互感器型号
AK300-2XF	HGQ-200A/400A、ZN-HGQ-200A/400A、HGQ/F-500A/1000A
AK300-S2XF	HGQ-200A/400A、ZN-HGQ-200A/400A、HGQ/F-500A/1000A
AK300-D2XF	HGQ-200A/400A、ZN-HGQ-200A/400A、HGQ/F-500A/1000A 及市场上所有次极比 5 的互感器
AK300-D3XF	HGQ-200A/400A、ZN-HGQ-200A/400A、HGQ/F-500A/1000A
AK400-D4XJ/D6XJ	HGQ-200A/400A、ZN-HGQ-200A/400A、HGQ/F-500A/1000A
AK400-S4XJ/S6XJ	HGQ-200A/400A、ZN-HGQ-200A/400A、HGQ/F-500A/1000A

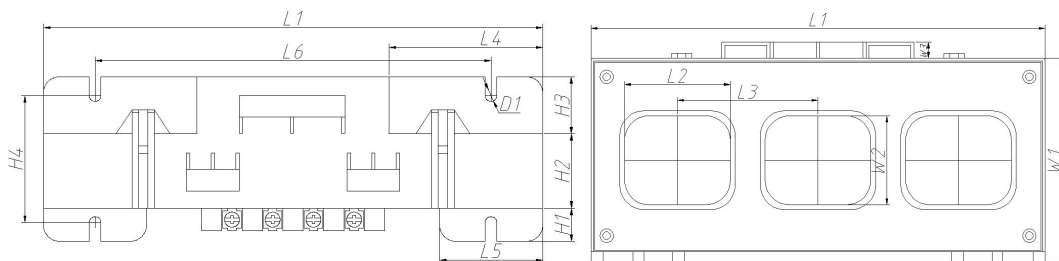
3. 产品安装尺寸图



HGQ-200A 互感器 (适用范围 0.75-75KW)

HGQ-200 电流互感器主要尺寸 (mm) (注: 可导轨安装)

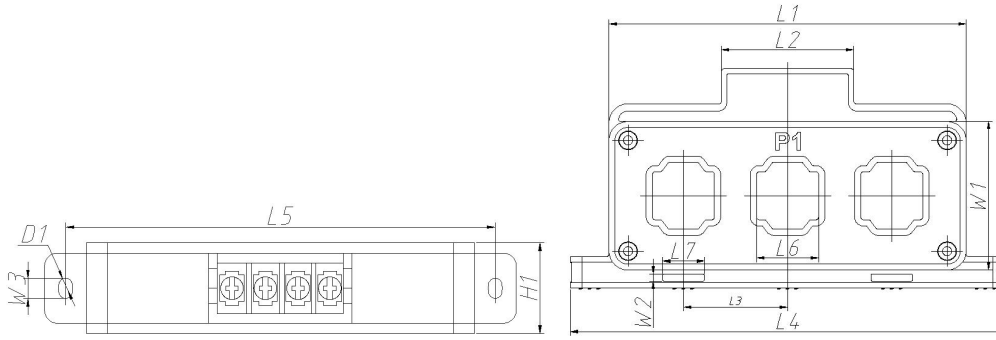
L1	L2	L3	L4	L5	L6	L7	W1	W2	W3	H1	H2	H3
120.5	30	18.9	26.8	27.9	37.9	105	67.5	25	6	48	52	54



HGQ-400A 互感器 (适用范围 0.75-185KW)

HGQ-400 电流互感器主要尺寸 (mm)

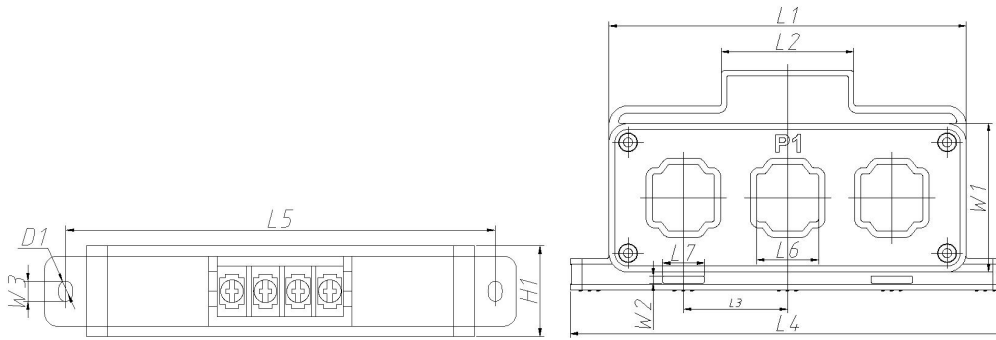
L1	L2	L3	L4	L5	L6	W1	W2	W3	H1	H2	H3	H4	D1
189	44	58.5	58.1	39	150	82.5	36	6.5	12.5	28	21.5	49	4.5



ZN-HGQ-200A 互感器(适用范围 0.75-75KW)

ZN-HGQ-200 电流互感器主要尺寸(mm)

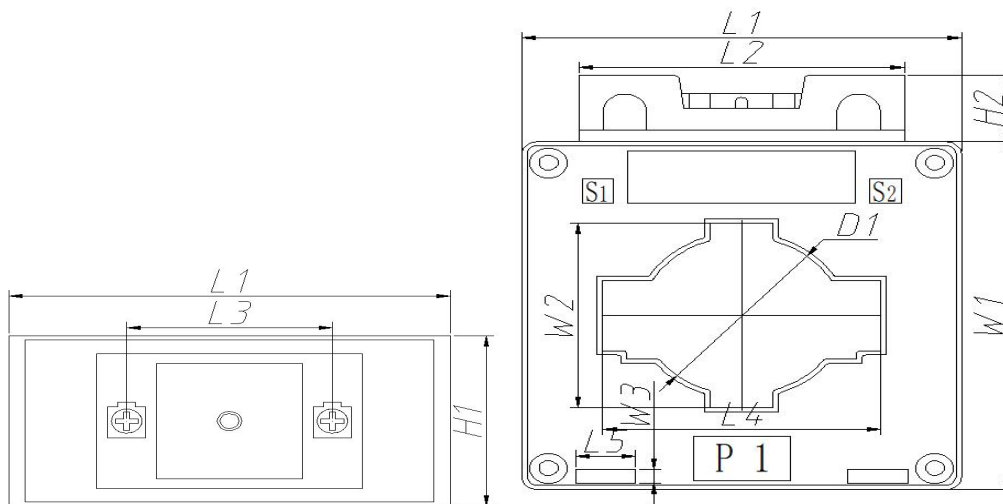
L1	L2	L3	L4	L5	L6	L7	W1	W2	W3	H1	D1
120	44.4	35	146	133	20.8	14	50.5	2.5	6.2	28	4.2



ZN-HGQ-400A 互感器(适用范围 0.75-185KW)

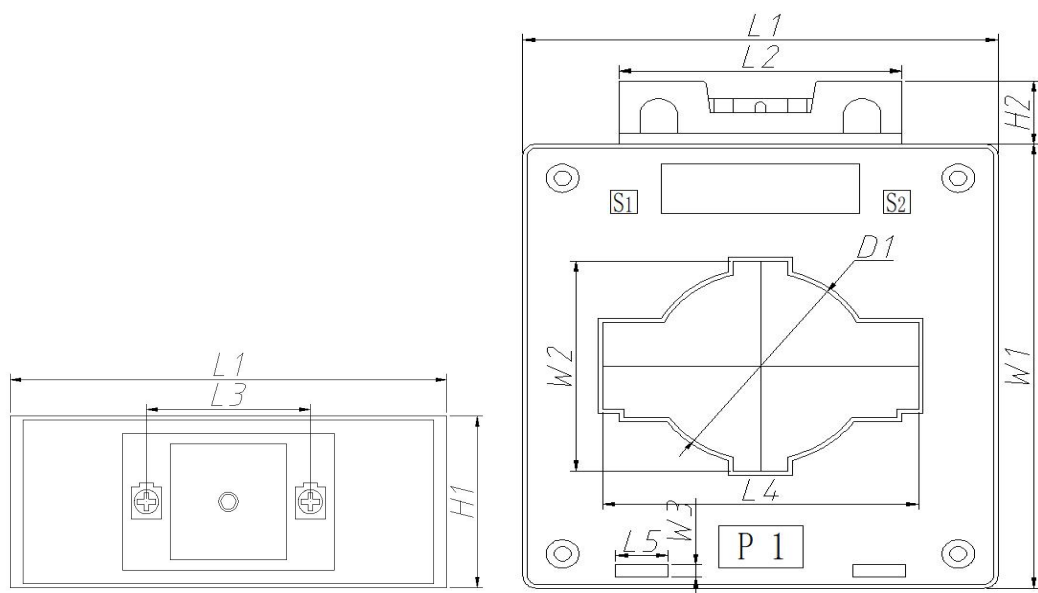
ZN-HGQ-400 电流互感器主要尺寸(mm)

L1	L2	L3	L4	L5	L6	L7	W1	W2	W3	H1	D1
160	44.4	48	186	172	34	14	64.5	2.5	6.2	36	4.2



HGQ/F-500A Φ50 互感器(适用范围 5.5~250kW)

L1	L2	L3	L4	L5	W1	W2	W3	H1	H2	D1
81.8	60.5	42	51.5	11.2	81.8	42.3	3.2	40	15.5	37



HGQ/F-1000A φ60 互感器(适用范围 5.5~500KW)

L1	L2	L3	L4	L5	W1	W2	W3	H1	H2	D1
101.5	60.5	42	62	11.5	110	51	3.2	40	15.5	46.5

注：HGQ/F-500A、HGQ/F-1000A 互感器为分体单个互感器